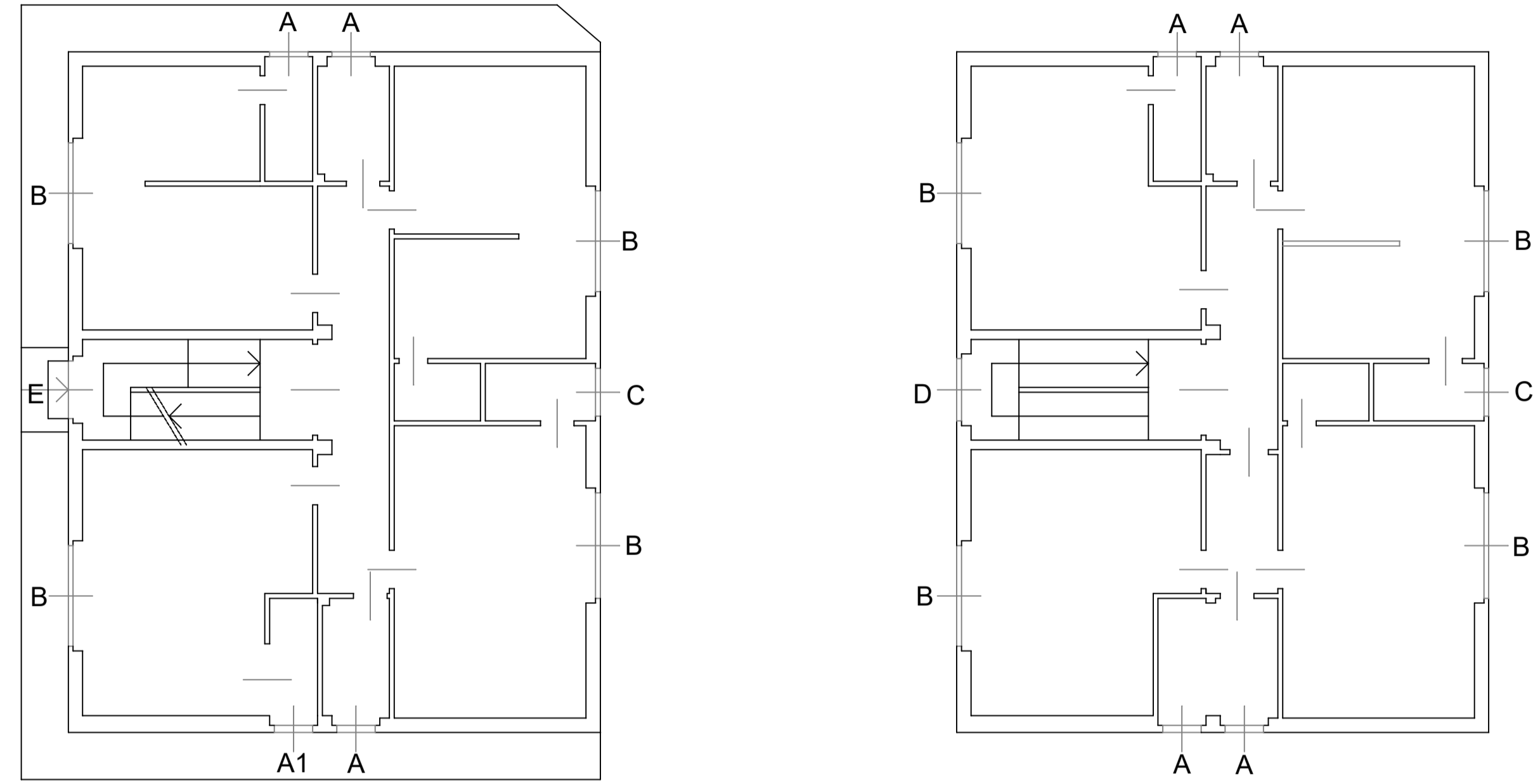
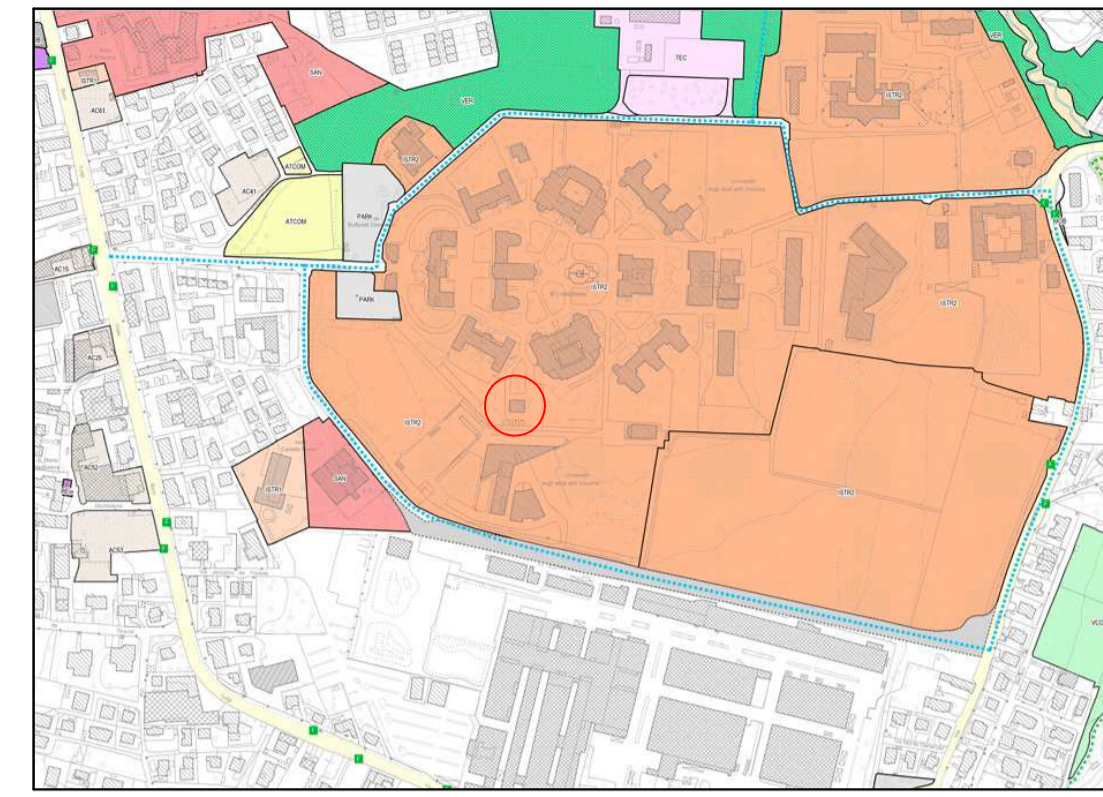


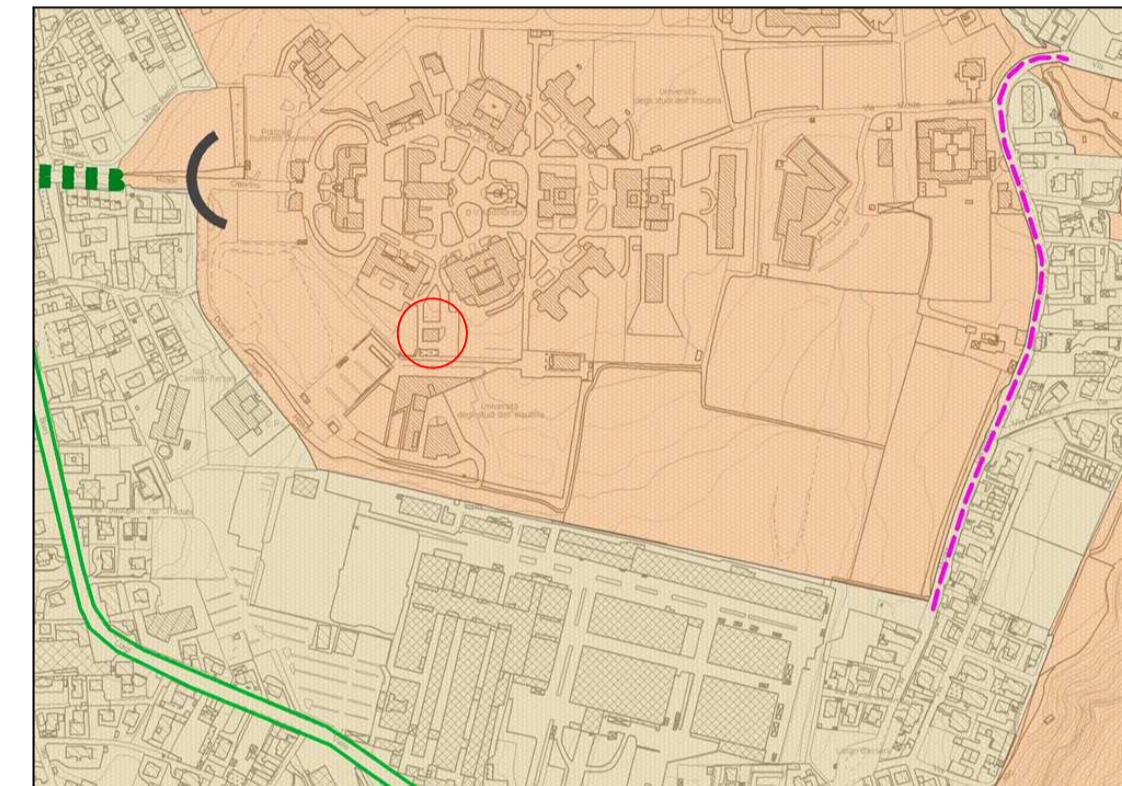
PLANIMETRIE PIANO RIALZATO E PIANO PRIMO
 individuazione tipologia serramenti
 scala 1:100



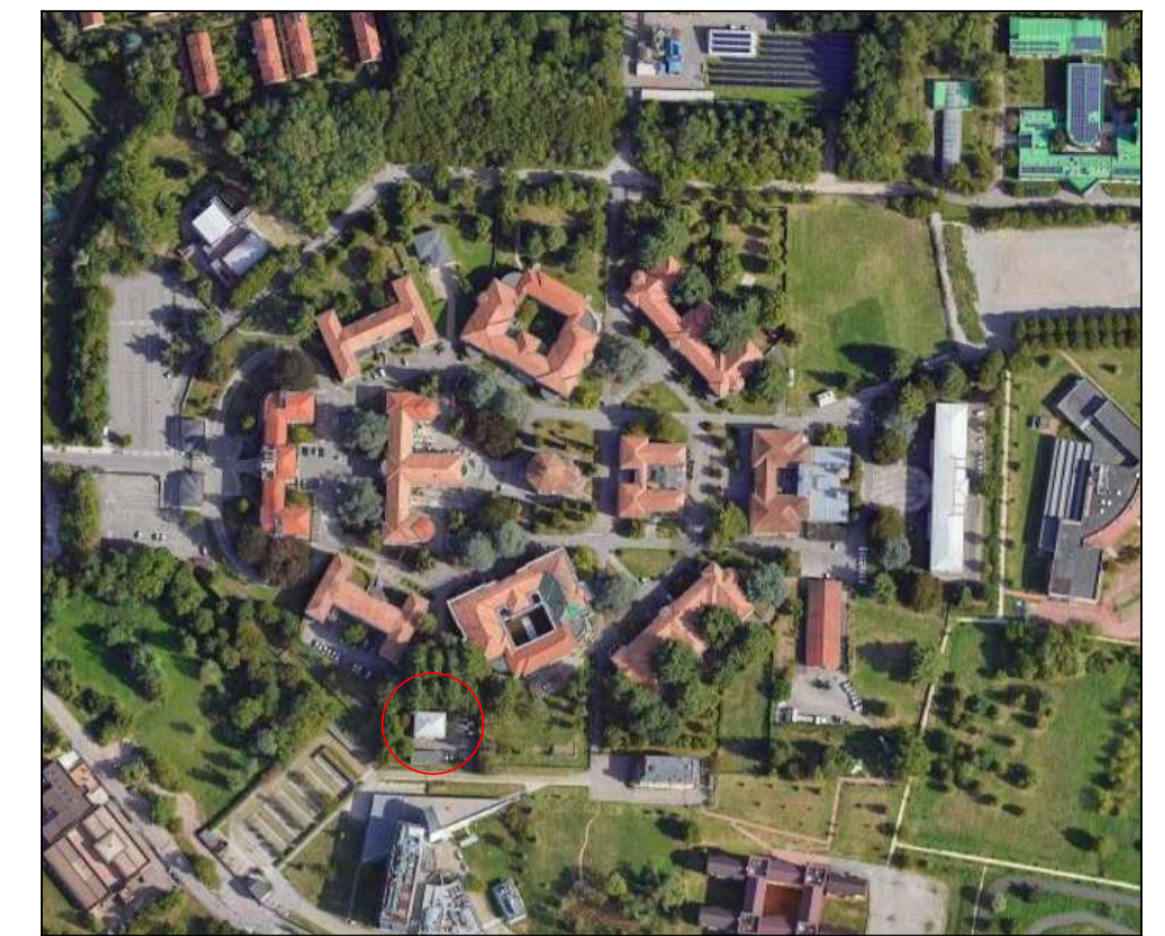
ESTRATTO PGT - Piano dei Servizi (Istruzione)



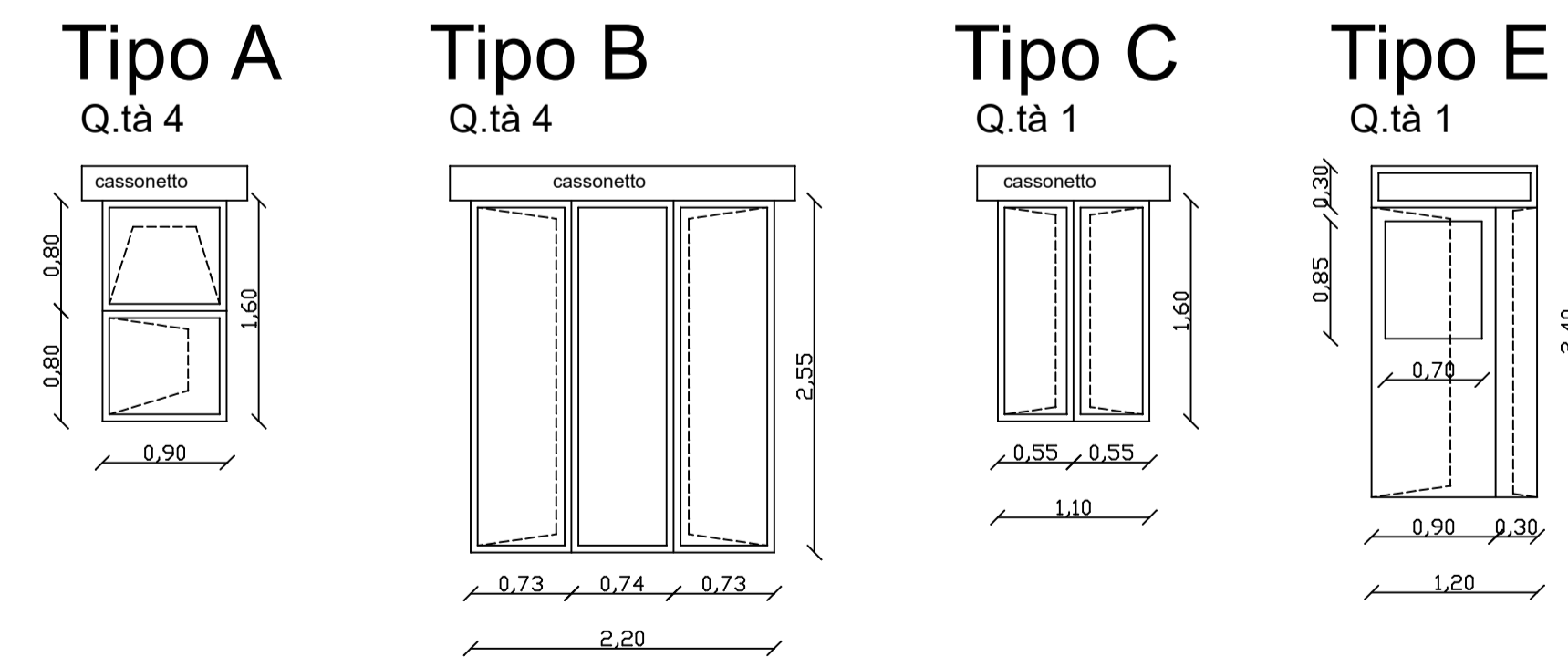
ESTRATTO PGT - Sensibilità paesaggistica (classe IV)



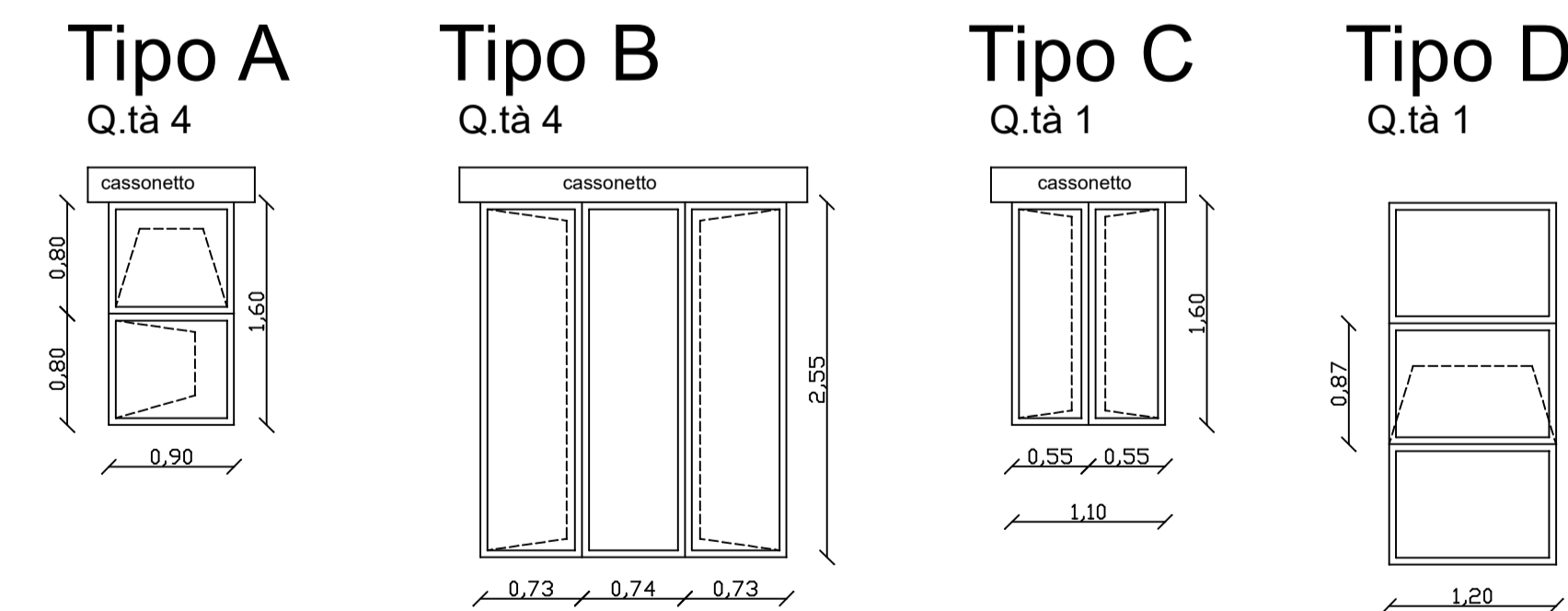
AEROFOTO - generale



ABACO SERRAMENTI PIANO RIALZATO - quotato
 scala 1:50



ABACO SERRAMENTI PIANO PRIMO - quotato
 scala 1:50



Sistema Socio Sanitario
Regione Lombardia
 ATS Insubria

OGGETTO DELL' ELABORATO:
 Opere esterne
SOSTITUZIONE INFISSI
PALAZZINA CASA DEL PRETE
 Via Ottorino Rossi, 9 - Varese



Il Direttore Generale
 Dott. Salvatore Gioia

Il Progettista:
 Arch. Mauro Maesani
 Assistente Progettista:
 Dott.ssa Chiara Gorla

Il R.U.P.
 Arch. Lucia Tenconi

Il Direttore F.F. S.C. Gestione
 Tecnico Patrimoniale
 Ing. Marzia Molina

DATA:
 Aprile 2024

SCALA:
 1:100 1:50

REVISIONE:

TAVOLA:

UNICA

POSIZIONE ARCHIVIO: